

КОРПУС вентилятора из оцинкованной стали обеспечивает надежную защиту от коррозии. По специальному заказу внешняя поверхность корпуса может быть выполнена с нанесением порошкового покрытия. Сервисная крышка необходима для прямого доступа к рабочему колесу и двигателю при монтаже или обслуживании вентилятора. Сервисная крышка предусмотрена для всех типоразмеров C-PKV.

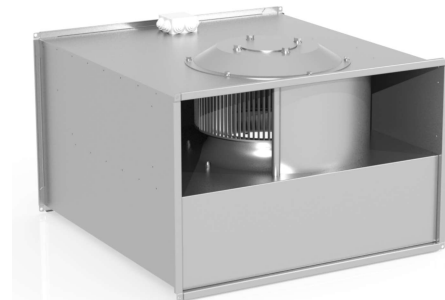
РАБОЧИЕ КОЛЕСА канальных вентиляторов с загнутыми вперед лопатками выполнены из оцинкованной стали, проходят тщательную статическую и динамическую балансировку.

ЭЛЕКТРОДВИГАТЕЛИ асинхронные одно- или трехфазные с внешним ротором, характеризуются малой потребляемой мощностью и значительным ресурсом эксплуатации. Компактные размеры и расположение рабочего колеса вентилятора внутри в воздушном потоке обеспечивает эффективное охлаждение двигателя поступающим воздухом, что увеличивает срок службы за счет снижения термической и механической нагрузки на подшипники.

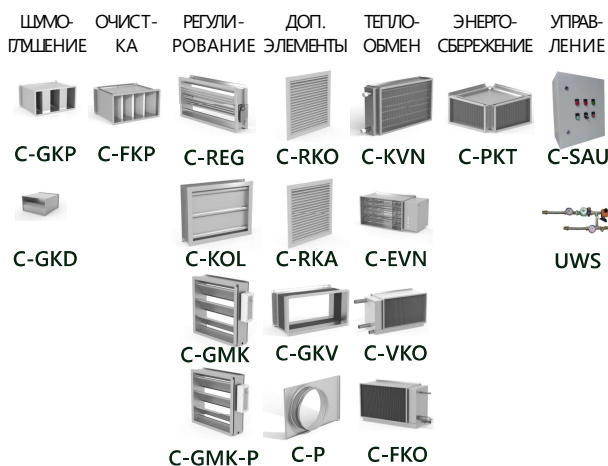
Стандартная комплектация двигателей канальных вентиляторов термодаточным реле обеспечивает комплексную тепловую защиту.

Для однофазных электродвигателей на корпусе вентилятора устанавливается пусковой конденсатор.

Канальные вентиляторы данного типа допускается монтировать в любом пространственном положении при условии свободного доступа к сервисной крышке вентилятора.



- для компактных стационарных систем приточной и вытяжной вентиляции, кондиционирования воздуха производственных, общественных и жилых зданий;
- в условиях ограниченного пространства обеспечивают удобство монтажа и обслуживания;
- универсально сочетаются с другими элементами систем канальной вентиляции;
- для перемещения воздушных масс с допустимым содержанием пыли и других твердых примесей, которые не должны превышать 0,1 г/м³;
- не допускается наличие липких, волокнистых и абразивных компонентов, а также взрывоопасных примесей.
- Температурный диапазон перемещаемой среды варьируется от -30° С до +40° С.
- Класс защиты IP54.

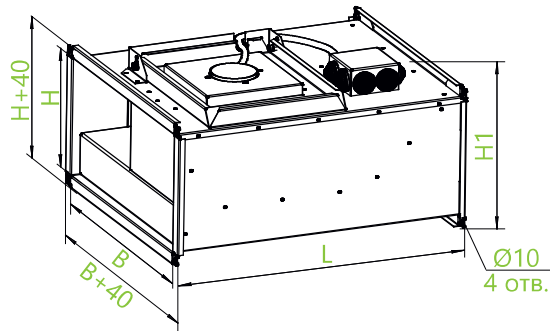


C-PKV-40-20-4-220

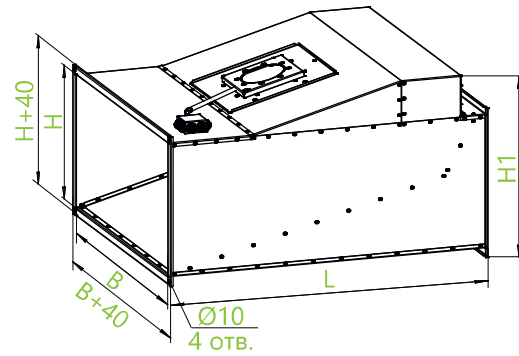
- прямоугольный канальный вентилятор
- типоразмер (по прямоугольному присоединительному сечению В×Н)
- число полюсов электродвигателя
- напряжение питания электродвигателя, 220 В или 380 В

ПРИМЕЧАНИЕ:
адаптер на круглый воздуховод заказывается отдельной позицией C-P.

C-PKV



C-PKV-100-50-4-380



ТИПОРАЗМЕР	Размеры, мм				Мощность до..., кВт	Макс. потреб. ток, А	Част. вращ. двиг, мин ⁻¹	Кор. уровень зв. давления, дБ(А)	Масса, кг не более	Схема подключения
	В	Н	Н1	L						
C-PKV-40-20-4-220	400	200	265	502	0,33	1,52	1260	55	12	A2
C-PKV-40-20-4-380	400	200	265	502	0,33	0,63	1230	53	12	D1
C-PKV-50-25-4-220	500	250	315	532	0,51	2,3	1250	50	18	A2
C-PKV-50-25-4-380	500	250	315	532	0,56	0,95	1270	55	18	D1
C-PKV-50-30-4-220	500	300	365	562	0,9	4,1	1230	59	21	A2
C-PKV-50-30-4-380	500	300	365	562	0,93	1,9	1380	57	29	D1
C-PKV-60-30-4-220	600	300	365	642	1,6	7,3	1210	62	28	A2
C-PKV-60-30-4-380	600	300	365	642	1,7	3,2	1310	58	32	D1
C-PKV-60-30-6-380	600	300	365	642	0,45	0,85	780	58	32	D1
C-PKV-60-35-4-380	600	350	420	717	2,5	4,1	1300	61	38	D1
C-PKV-60-35-6-380	600	350	420	717	0,9	1,8	750	53	34	D1
C-PKV-70-40-4-380	700	400	465	787	3,7	6,0	1320	66	60	D1
C-PKV-70-40-6-380	700	400	465	787	1,15	2,3	790	56	43	D1
C-PKV-80-50-4-380	800	500	580	880	5,7	9,0	1140	68	78	D1
C-PKV-80-50-6-380	800	500	580	880	2,8	4,85	830	60	71	D1
C-PKV-90-50-6-380	900	500	580	980	3,75	6,8	840	62	90	D1
C-PKV-90-50-8-380	900	500	580	980	2	4,1	600	58	90	D1
C-PKV-100-50-4-380	1000	500	700	1210	4,3	6,8	1350	71	122	D1
C-PKV-100-50-6-380	1000	500	580	980	3,75	6,8	840	62	95	D1
C-PKV-100-50-8-380	1000	500	580	980	2	4,1	600	58	95	D1